

AWWA C504/C516 双偏心蝶阀

FIG. 2108

产品特性

- 设计符合标准GB/T 12238, AWWA C504/C516。
- 阀体堆焊不锈钢。
- 双偏心结构。
- 顶法兰符合标准GB/T 12223, ISO 5211 及 MSS SP-102。
- 端法兰符合标准ASME B16.1 Class 125/Class 250。
- 驱动头操作。

压力及温度

- 公称压力: 150psi
- 工作温度:
NBR阀座 -10°C ~ 82°C
EPDM阀座 -10°C ~ 120°C

表面防护

- 内外表面环氧喷涂或喷漆,符合标准AWWA C550。

材料

零部件	材料
阀体	球铁 QT450-10
阀体座圈	不锈钢 SS304
阀轴	不锈钢 SS304
蝶板	球铁 QT450-10
蝶板密封圈	橡胶 EPDM
密封圈压盘	不锈钢 SS304
轴套	青铜 QAI9-4
调节垫片	青铜 QAI9-4
阀轴密封圈	O型圈 NBR
阀轴限位盘	不锈钢 SS304
底盖	球铁 QT450-10

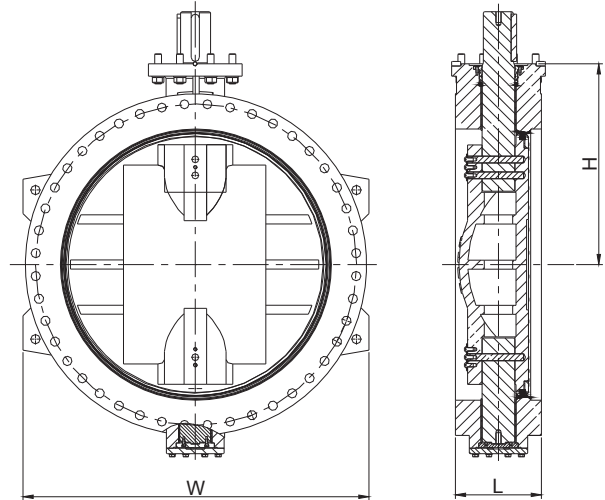
可选项

- NSF认证静电喷涂或喷漆。
- NBR橡胶密封座。
- 公称压力: 250psi。

尺寸(inch / mm)

规格	30"	36"	42"	48"	54"	60"	66"	72"	78"	90"	96"
L	12 (305)			15 (381)			18 (457)			24 (610)	24 (610)
H	24.5 (625)	28.5 (725)	32.5 (825)	35 (890)	39 (990)	43 (1095)	49 (1045)	52.5 (1330)	52.5 (1330)	59 (1550)	62.5 (1590)
W	40 (1020)	48 (1220)	55 (1400)	61 (1550)	67 (1700)	74 (1880)	81 (2060)	88 (2235)	94 (2390)	108 (2745)	115 (2920)

图解



• 本公司保留样本及产品更改之权利, 恕不另行通知。