

AWWA C500硬密封暗杆闸阀

FIG. 3250

产品特性

- 设计标准符合GB/T12232, AWWA C500。
- 阀杆密封可调节。
- 法兰符合标准ASME B16.1 Class125。
- 结构长度符合标准GB/T12221, EN558 系列3, ASME B16.10。

压力及温度

- 公称压力: 150psi /200psi/250psi
- 工作温度: -10°C ~ 120°C

表面防护

- 内外表面环氧喷涂或喷漆。

材料

零部件	材料
阀体	球铁 QT450-10
阀盖	球铁 QT450-10
阀体座圈	青铜 ZCuSn5Pb5Zn5
闸板	球铁 QT450-10
闸板座圈	青铜 ZCuSn5Pb5Zn5
阀杆	不锈钢 20Cr13
阀杆螺母	青铜 QAI9-4
密封垫	石墨, 不含石棉
填料	石墨, 不含石棉
紧固件	碳钢镀锌
手轮	球铁 QT450-10

可选项

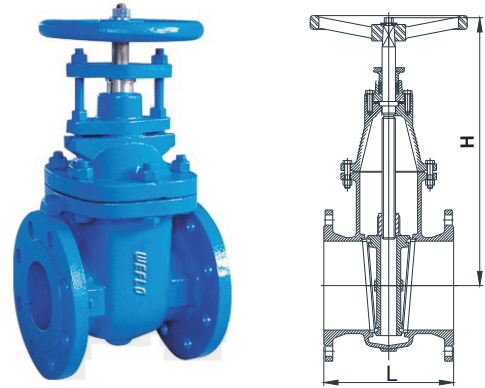
- 不锈钢SS304阀杆。
- 不锈钢紧固件: A2-70或A4-70。
- 法兰符合标准GB/T17241.6, EN1092-2 PN16。
- 配手轮、驱动头或其他执行机构。

尺寸(mm)

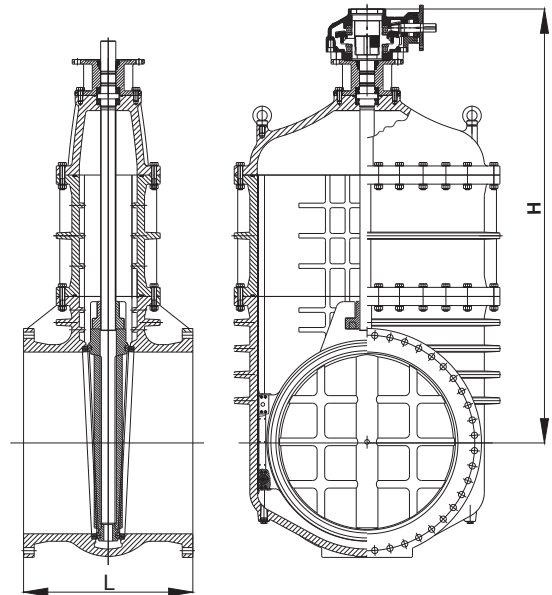
规格	2"	2-1/2"	3"	4"	5"	6"	8"	10"	12"	14"	16"	18"
L	178	191	203	229	254	267	292	330	356	381	406	432
H	240	325	340	420	480	545	668	750	835	995	1130	1240

规格	20"	24"	28"	30"	32"	36"	42"	48"	54"	60"	66"	-
L	457	508	610	610	660	711	915	1180	945	945	945	-
H	1350	1370	1520	1850	1930	2215	2440	2865	3090	3315	3435	-

图解



2" ~ 12"



14"及以上规格

• 本公司保留样本及产品更改之权利，恕不另行通知。