

## 多功能阀

FIG. 1118 - 法兰式  
FIG. 1918 - 沟槽式

### 产品特性

- 集平衡阀、截止阀、止回阀特征于一体。
- 软密封明杆结构。
- 具有精确的开度指示。
- 阀体一侧带有两个测试点。
- 法兰符合标准EN1092-2 PN10/ PN16, ANSI B16. 1 Class 125, GB17241. 6 PN10/ PN16。(可根据要求提供其他法兰类型)
- 沟槽符合标准AWWA C606。
- 结构长度符合标准EN558-1 系列1。

### 压力及温度

- 公称压力: 16 bar/200psi
- 工作温度: -10°C ~ 120°C

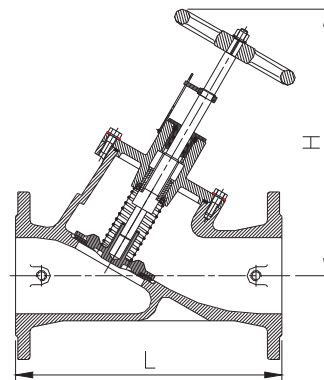
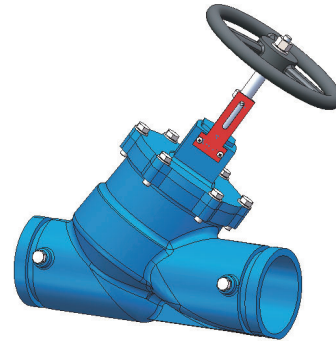
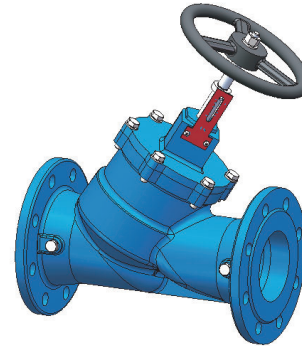
### 表面防护

- 内外表面环氧喷涂或喷漆。

### 材料

零部件	材料
阀体	球铁 QT450-10
阀盖	球铁 QT450-10
阀瓣	不锈钢 SS304
阀瓣密封圈	橡胶 NBR
阀杆	不锈钢 20Cr13
中法兰垫圈	橡胶 EPDM
弹簧	不锈钢 SS304
轴套	黄铜
手轮	球铁 QT450-10

### 图解



### 尺寸 (mm)

规格	DN50	DN65	DN80	DN100	DN125	DN150	DN200	DN250	DN300
L	230	290	310	350	400	480	600	730	850
H(打开)	300	320	350	455	515	565	710	895	1000

• 本公司保留样本及产品更改之权利，恕不另行通知。