

球形止回阀

FIG. 5109
FIG. 5709

产品特性

- 可在较低压力下工作。
- 压力损失低。
- 密封球整体包胶, 密封性能好。
- 使用寿命长, 运行平稳。
- 可在污水且容易堵塞条件下使用。
- 结构长度符合标准EN558-1 48系列, DIN3202 F6系列。
- 法兰符合标准EN1092-2 PN10 / 16, ANSI B 16.1 Class125。
- NPT或BSPT螺纹。

压力及温度

- 公称压力: 16 bar, 250psi
- 工作温度:
EPDM密封: -10°C ~ 120°C
NBR密封: -10°C ~ 82°C

表面防护

- 内外表面环氧喷涂。

材料

零部件	材料
阀体	球铁 QT450-10
阀盖	球铁 QT450-10
球	EPDM/NBR包胶碳钢, 铝, 球铁
中法兰垫圈	橡胶 EPDM/NBR

图解

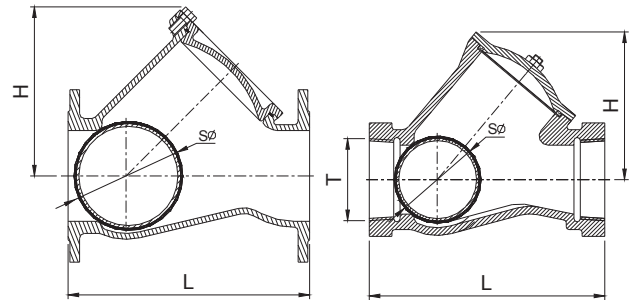
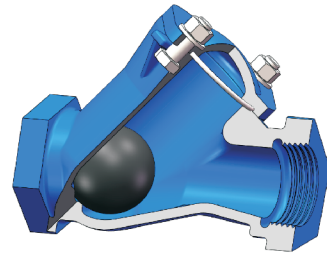
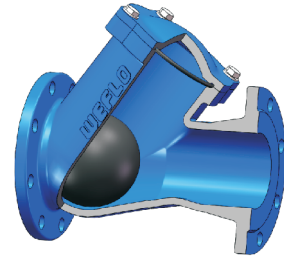


FIG. 5109

FIG. 5709

FIG. 5109 尺寸 (mm)

规格	DN40	DN50	DN65	DN80	DN100	DN125	DN150	DN200	DN250	DN300	DN350	DN400	DN500
L	180	200	240	260	300	350	400	500	600	700	800	900	1100
H	100	125	140	195	220	225	288	355	420	480	580	735	884
Sφ	50	63	80	96	125	150	180	250	320	370	414	490	600

FIG. 5709 尺寸 (mm)

规格	DN25	DN32	DN40	DN50	DN65	DN80	DN100
T	1"NPT/BSPT	1-1/4"NPT/BSPT	1-1/2"NPT/BSPT	2"NPT/BSPT	2-1/2"NPT/BSPT	3"NPT/BSPT	4"NPT/BSPT
L	107	140	180	200	240	260	300
H	60	75	95	125	140	180	207
Sφ	32	40	50	63	80	96	125

• 本公司保留样本及产品更改之权利, 恕不另行通知。

青岛伟隆阀门股份有限公司
WEFLO VALVE COMPANY LTD.

地址: 山东省·青岛市高新区宝源路北首
邮箱: info@weflovalve.com

电话: 0532-87905016/5017
网址: www.weflovalve.com