

底阀

FIG. 1120

产品特性

- 静音操作，正向阀座，全流通。
- 可用于压力16bar的供水系统。
- 阀瓣包胶：EPDM 或 NBR。
- 不锈钢304过滤网，点焊。
- 法兰符合 GB/T17241.6, PN16 / 25, ASME B 16.1 Class125。
(其他法兰标准可选择)

压力及温度

- 公称压力：16 bar / 250 psi
- 工作温度
EPDM阀瓣密封：-10°C ~ 120°C
NBR阀瓣密封：-10°C ~ 82°C

表面防护

- 内外表面静电喷涂或环氧喷漆。

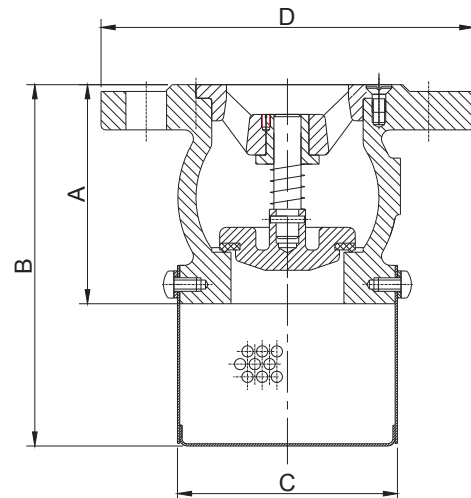
可选项

- 150 psi可选。
- 法兰：Class150。

材料

零部件	材料
阀体	灰铁 HT250
阀瓣	灰铁 HT250
阀座	灰铁 HT250
阀瓣密封圈	橡胶 EPDM/NBR
轴套	黄铜 HPb59-1
阀杆	不锈钢 20Cr13
弹簧	不锈钢 SS304
支座	灰铁 HT250
过滤网	不锈钢 SS304

图解



尺寸 (mm)

规格	DN50	DN65	DN80	DN100	DN125	DN150	DN200	DN250	DN300
A	100	120	140	170	200	230	288	354	410
B	160	205	240	300	355	410	490	575	655
C	94	120	142	177	206	237	290	330	360
D	165	185	200	220	250	285	340	405	460

• 本公司保留样本及产品更改之权利，恕不另行通知。