

## 自动排气阀

FIG. 9701

### 产品特性

- 1.6mm小孔用于工作中排放空气。
- 浮球通过连杆机构完成排气孔的启闭。
- 入口为NPT或公制螺纹。
- 产品通过WRAS认证。

### 压力及温度

- 公称压力：16 bar / 250 psi
- 工作温度：-10°C ~120°C

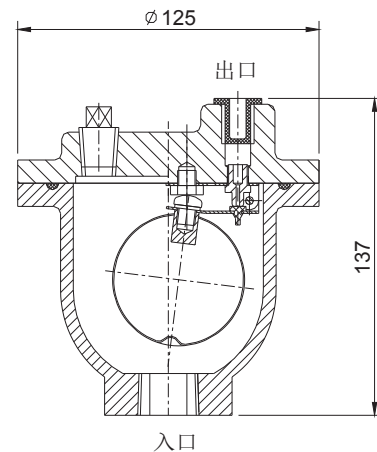
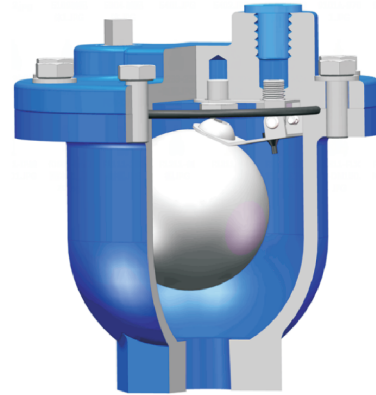
### 表面防护

- 内外表面环氧喷涂或喷漆。

### 材料

零部件	材料
阀体	灰铁 HT250
阀盖	灰铁 HT250
浮球摇臂	不锈钢 SS304
阀座	不锈钢 SS304
浮球	不锈钢 SS304
中法兰垫圈	橡胶 EPDM
排气嘴	不锈钢 SS304
排气孔密封垫	氟橡胶

### 图解



### 尺寸 (mm)

规格	入口尺寸	出口尺寸	气孔尺寸
1/2"	1/2" BSPT or NPT	1/2" BSPT or NPT	1/16"
3/4"	3/4" BSPT or NPT	1/2" BSPT or NPT	1/16"
1"	1" BSPT or NPT	1/2" BSPT or NPT	1/16"

• 本公司保留样本及产品更改之权利，恕不另行通知。