

FIG. WPS10-1 / WPS10-2 WPS40-1 / WPS40-2 WPS120-1 / WPS120-2

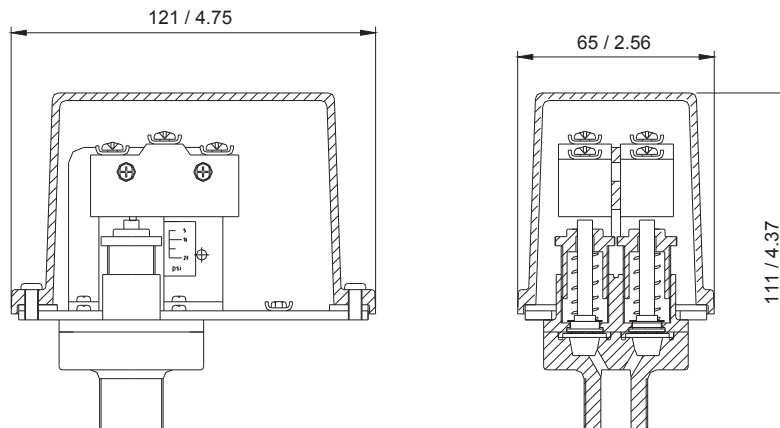
压力开关

产品特性

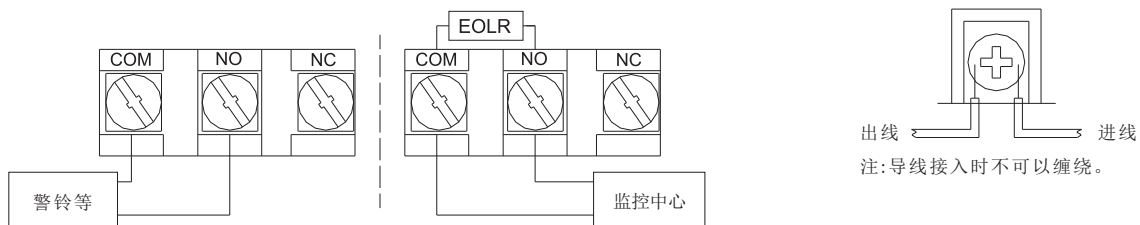
- 压力开关可在自动喷水灭火系统开启时，通过管道内压力的变化发出电信号；压力恢复时，触电脱离，报警关闭。动作压力可通过调节螺母设定，且连续可调。
- 压力调节范围：
WPS10-1 / WPS10-2: 4-20psi
WPS40-1 / WPS40-2: 10-100psi
WPS120-1 / WPS120-2: 10-200psi
- 出厂设置：
WPS10-1, WPS10-2: 4-8psi.
WPS40-1: 压力在30psi下降时工作
WPS40-2: 压力在50psi上升及30psi下降时工作
WPS120-1: 压力在110psi下降时工作
WPS120-2: 压力在130psi上升及110psi降低时工作
- 误差范围：
WPS10-1 / WPS10-2: 3psi
WPS40-1 / WPS40-2: 3psi @ 10psi, 6psi @ 100psi
WPS120-1 / WPS120-2: 3psi @ 10psi, 9psi @ 200psi
- 触点容量: 10A @ 125/250VAC, 2.5A @ 30VDC
- 防护等级: IP66



图解



接线图



• 本公司保留样本及产品更改之权利，恕不另行通知。