

沟槽式蝶阀

FIG. F1022-300

产品特性

- 适用于室内及室外。
 - 碟板硫化橡胶。
 - 内置监视开关，驱动头配置信号开关。
 - 结构长度符合标准MSS SP-67。
 - 沟槽式连接符合标准AWWA C606。
- 产品通过UL/ULC 1091, FM 1112, VdS 2100-08en, GOST, 3C 认证。

公称压力及温度

- 公称压力
VdS 认证: 16 bar, 其他: 300 psi
- 工作温度: -10°C ~ 82°C

表面防护

- 内外表面环氧喷涂, 满足AWWA C550标准。

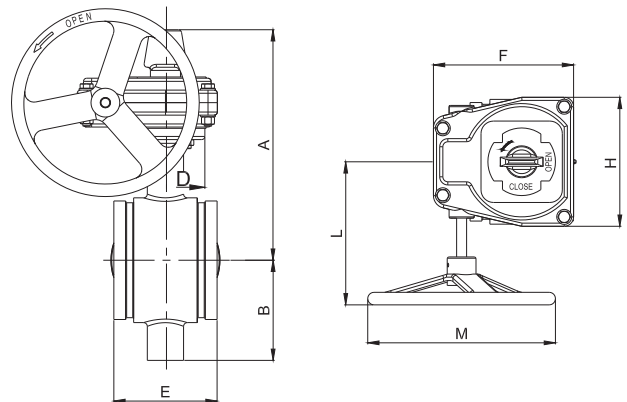
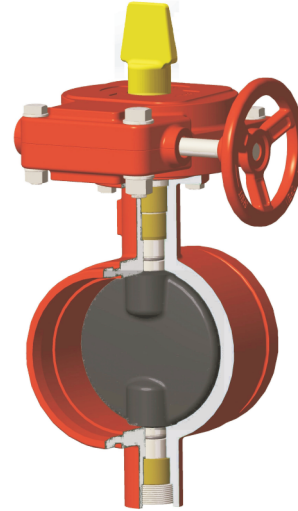
可选项

- 压力200 psi 或 250 psi。
- 法兰连接标准可根据要求选配。

材料

零部件	材料	ASTM 标准
阀体	球铁	A536 Grade 65-45-12
蝶板	球铁, EPDM包胶	
阀轴	不锈钢	A276 Grade 431
铜套	黄铜	B124 C37700
驱动头体	灰铁	A126 Class B
紧固件	碳钢	A307 Grade B

图解



尺寸 (mm / Inch)

规格	A	B	E	F	H	L	M
2	220/8.70	77/3.00	84/3.30	170/6.70	155/6.10	150/5.90	115/4.53 185/7.3(VdS)
2.5	230/9.00	85/3.35	97/3.81				
3	235/9.25	90/3.55	97/3.81				
4	265/10.45	110/4.30	116/4.56				
5	285/11.25	120/4.75	148/5.81				
6	305/12.00	145/5.70	148/5.81	225/8.85	206/8.10	200/7.85	165/6.50 185/7.3(VdS)
8	360/14.25	180/7.00	133/5.25				
10	410/16.20	230/9.00	159/6.25				
12	435/17.13	260/10.25	165/6.50				205/8.07 295/11.6(VdS)
							295/11.6

- 2"-8"通过FM认证。
- 本公司保留样本及产品更改之权利, 恕不另行通知。