

沟槽式蝶阀

FIG. F1022-300

产品特性

- 适用于室内及室外。
- 碟板硫化橡胶。
- 内置监视开关，驱动头配置信号开关。
- 结构长度符合标准MSS SP-67。
- 沟槽式连接符合标准AWWA C606。

- 产品通过CNPP认证。

公称压力及温度

- 公称压力：300 psi
- 工作温度：-10°C ~ 82°C

表面防护

- 内外表面环氧喷涂。

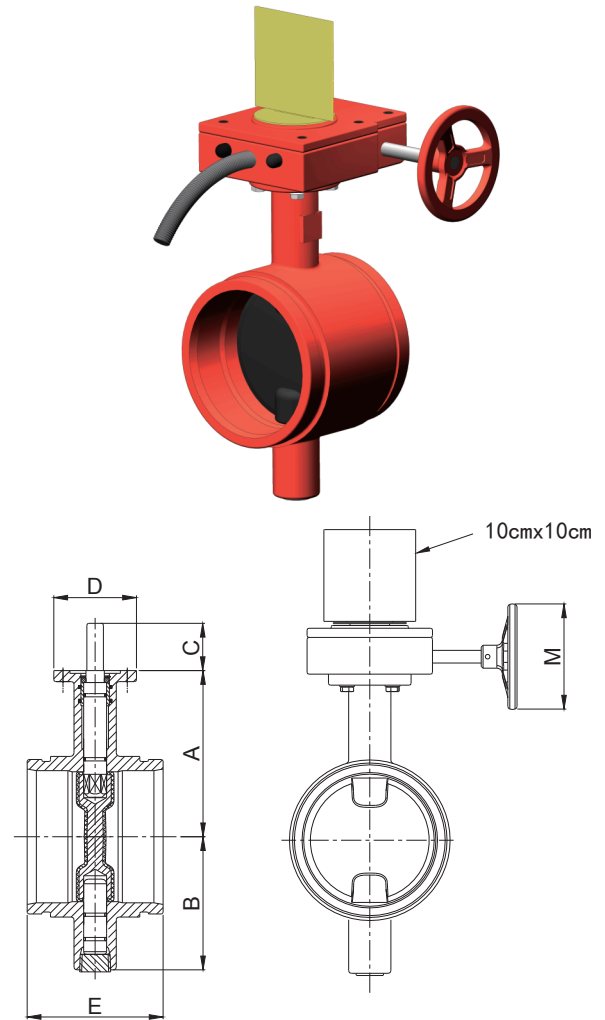
可选项

- 压力200 psi 或 250 psi。
- 法兰连接标准可根据要求选配。

材料

零部件	材料	EN 标准
阀体	球铁	EN1563 EN-GJS-450-10
蝶板	球铁，EPDM包胶	
阀轴	不锈钢	EN10088 X17CrNi 16-2
铜套	黄铜	EN12168, CuZn39Pb3
驱动头体	灰铁	EN1561 EN-GJL-250
紧固件	碳钢	EN 24017 Gr 8.8

图解



尺寸 (mm/inch)

规格	A	B	C	D	E	M
2	99/3.90	77/3.00	52/2.05	90/3.54	84/3.30	115/4.53
2.5	112/4.41	85/3.35	52/2.05		97/3.81	
3	115/4.53	90/3.55	52/2.05		97/3.81	
4	145/5.71	110/4.30	52/2.05		116/4.56	165/6.50
5	145/5.71	120/4.75	52/2.05		148/5.81	
6	181/7.13	145/5.70	52/2.05	126/4.96	148/5.81	205/8.07
8	199/7.83	180/7.00	72/2.83		133/5.25	
10	249/9.80	230/9.00	75/2.95		159/6.25	295/11.6
12	274/10.79	260/10.25	73/2.87		165/6.50	

• 本公司保留样本及产品更改之权利，恕不另行通知。