

AWWA C515软密封暗杆闸阀 FLXFL

FIG. F0211-300 FIG. F1211-250/200

产品特性

- 设计符合标准AWWA C515。
- 全通径结构。
- 配手轮或2"驱动帽。
- 结构长度符合 ASME B16.10, EN558-1/3系列, GB/T 12221/3系列。
- 法兰标准符合 ASTM B16.1 Class 125, GB/T 17241.6 PN10/16。
(连接标准可根据要求选配)

- 产品通过UL/ULC 262, FM 1120/1130, GOST, 3C认证。
- 通过ANSI/NSF 61 & 372认证。

表面防护

- 内外表面环氧喷涂, 满足标准AWWA C550。

可选项

- 压力: 200 psi / 250 psi。
- 阀杆材质: ASTM B150 或其他标准的铜阀杆。
ASTM A276 Grade 316 阀杆。
- 紧固件材质: 不锈钢A2-70 / A4-70。
- 连接盘可选。

材料

零部件	材料	ASTM 标准
阀体	球铁	A536 Grade 65-45-12
闸板	球铁, EPDM包胶	
闸板螺母	青铜	B148 C95200
阀盖	球铁	A536 Grade 65-45-12
阀杆	不锈钢	A276 Grade 304
压盖	球铁	A536 Grade 65-45-12
卡环	青铜	B148 C95200
驱动帽	球铁	A536 Grade 65-45-12
连接盘	球铁	A536 Grade 65-45-12
紧固件	碳钢	A307 Grade B
中法兰垫圈	EPDM	D2000

压力及温度

- 公称压力
2" - 12": 300 psi, 14" - 18": 250 psi, 20" - 24": 200 psi
- 工作温度: -10°C ~ 82°C

图解

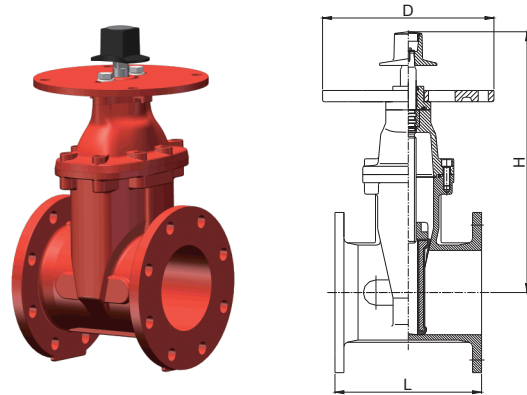


FIG. F0211-300 (2" - 12")

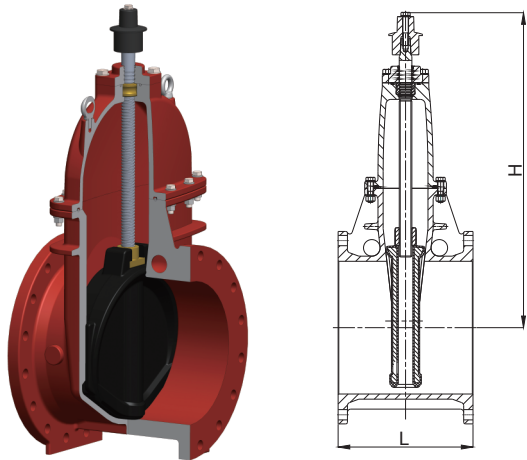


FIG. F1211-250 (14" - 18")
FIG. F1211-200 (20" - 24")

尺寸 (mm/inch)

规格	2	2.5	3	4	5	6	8
L	178/7.0	190/7.5	203/8.0	229/9.0	254/10.0	267/10.5	292/11.5
H	265/10.5	297/11.7	323/12.7	350/13.75	412/16.25	465/18.3	559/22.0
D	N/A	N/A	N/A	305/12.0	305/12.0	305/12.0	305/12.0

规格	10	12	14	16	18	20	24
L	330/13.0	356/14.0	381/15.0	406/16.0	432/17.0	457/18.0	508/20.0
H	635/25.0	724/28.5	876/34.5	940/37.0	1055/41.5	1150/45.3	1295/51.0
D	305/12.0	305/12.0	305/12.0	305/12.0	305/12.0	305/12.0	305/12.0

- GOST 认证产品规格: 2" - 12"
- ULC 认证产品规格: 2.5" - 24"
- 3C认证产品规格: 2" - 10"
- 本公司保留样本及产品更改之权利, 恕不另行通知